

НП206-64.32.32.Б

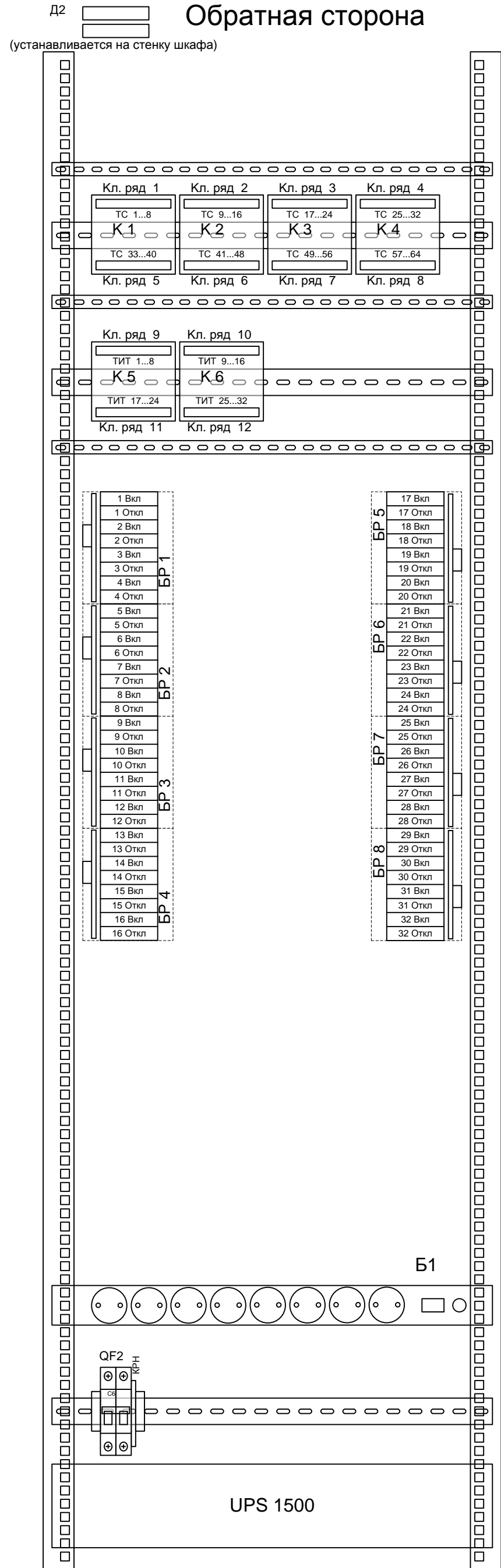
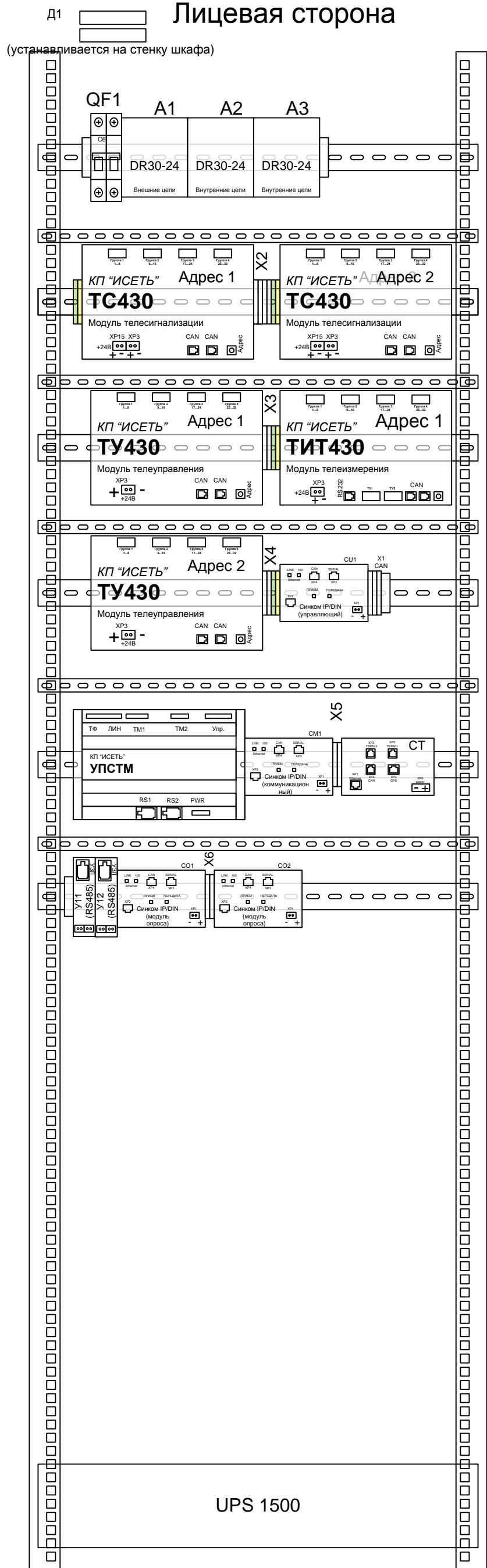
| Зона | Поз. обозначение | Наименование | Кол | Примечание |
|------|------------------|---|-----|------------|
| | A1..A3 | Источник питания DR30 - 24 | 3 | |
| | CU1 | Синком IP/DIN (управляющий) | 1 | |
| | CM1 | Синком IP/DIN (мостовой) | 1 | |
| | CO1..CO2 | Синком IP/DIN (модуль опроса) | 2 | |
| | CT | Синком IP/T | 1 | |
| | Y11..Y12 | Устройство защиты линии (RS485) | 2 | |
| | M1 | Модем УПСТМ-02 (ИСЕТЬ) | 1 | |
| | A11..A12 | Модуль ТС430 | 2 | |
| | A21 | Модуль ТИТ430 | 1 | |
| | K1..K6 | Клемник Сб04142 (двойной) | 6 | |
| | A31..A32 | Модуль ТУ430 | 2 | |
| | БР1..БР8 | Блок реле на 4 объекта ТУ в составе: | 8 | |
| | | Клемник Сб03959 (ТУ) | 1 | |
| | | Розетка Finder 95.05 | 8 | |
| | | Реле Finder 40.52 | 8 | |
| | | Фиксатор-экстрактор Finder 095.01 | 8 | |
| | СБ | Сервисный блок в составе: | 1 | |
| | КРН | Реле контроля напряжения | 1 | |
| | Д1,Д2 | Датчик открывания дверей | 2 | |
| | Б1 | Блок розеток ~220В | 1 | |
| | X1 | Клеммник Legrand 2,5мм 3 конт. (CAN) | 1 | |
| | X2 | Клеммник Legrand 2,5мм 4 конт. (24В) | 1 | |
| | X3...X6 | Клеммник Legrand 2,5мм 2 конт. (24В) | 4 | |
| | QF1 | Автоматический выключатель С6 | 1 | |
| | UPS | Устройство бесперебойного питания 1500 ВА | 1 | |
| | QF2 | Автоматический выключатель С16 | 1 | |

Взам. инв. №

Подпись и дата

Ине. № подл.

| | | | | | | | | | |
|-------------|----------|------|--------|---------|--|-------------------------------|--------|------|--------|
| | | | | | | НП206-64.32.32.Б ПЭЗ | | | |
| | | | | | | Вариант UPS1500/СБ/Т/1Sm/2RSz | | | |
| Изм. | Кол. | Лист | № док. | Подпись | Дата | | | | |
| Разработал | Карелин | | | | | Перечень элементов | Стадия | Лист | Листов |
| Проверил | Дмитриев | | | | РП | | 1 | 1 | |
| Н. Контроль | | | | | ООО «НТК ИНТЕРФЕЙС» г.Екатеринбург 2010 г. | | | | |
| Утвердил | Дмитриев | | | | | | | | |



| | | | | | | | | | |
|-------------|----------|------|--------|---------|------|-------------------------------|--|------|--------|
| | | | | | | НП206-64.32.32.Б ВО | | | |
| | | | | | | Вариант UPS1500/СБ/Т/1Sm/2RSz | | | |
| Изм. | Кол. | Лист | № док. | Подпись | Дата | Общий вид | Стадия | Лист | Листов |
| Разработал | Карелин | | | | | | РП | 1 | 1 |
| Проверил | Дмитриев | | | | | | ООО «НТК ИНТЕРФЕЙС» г.Екатеринбург 2010 г. | | |
| Н. Контроль | | | | | | | | | |
| Утвердил | Дмитриев | | | | | | | | |

Ине. № подл.

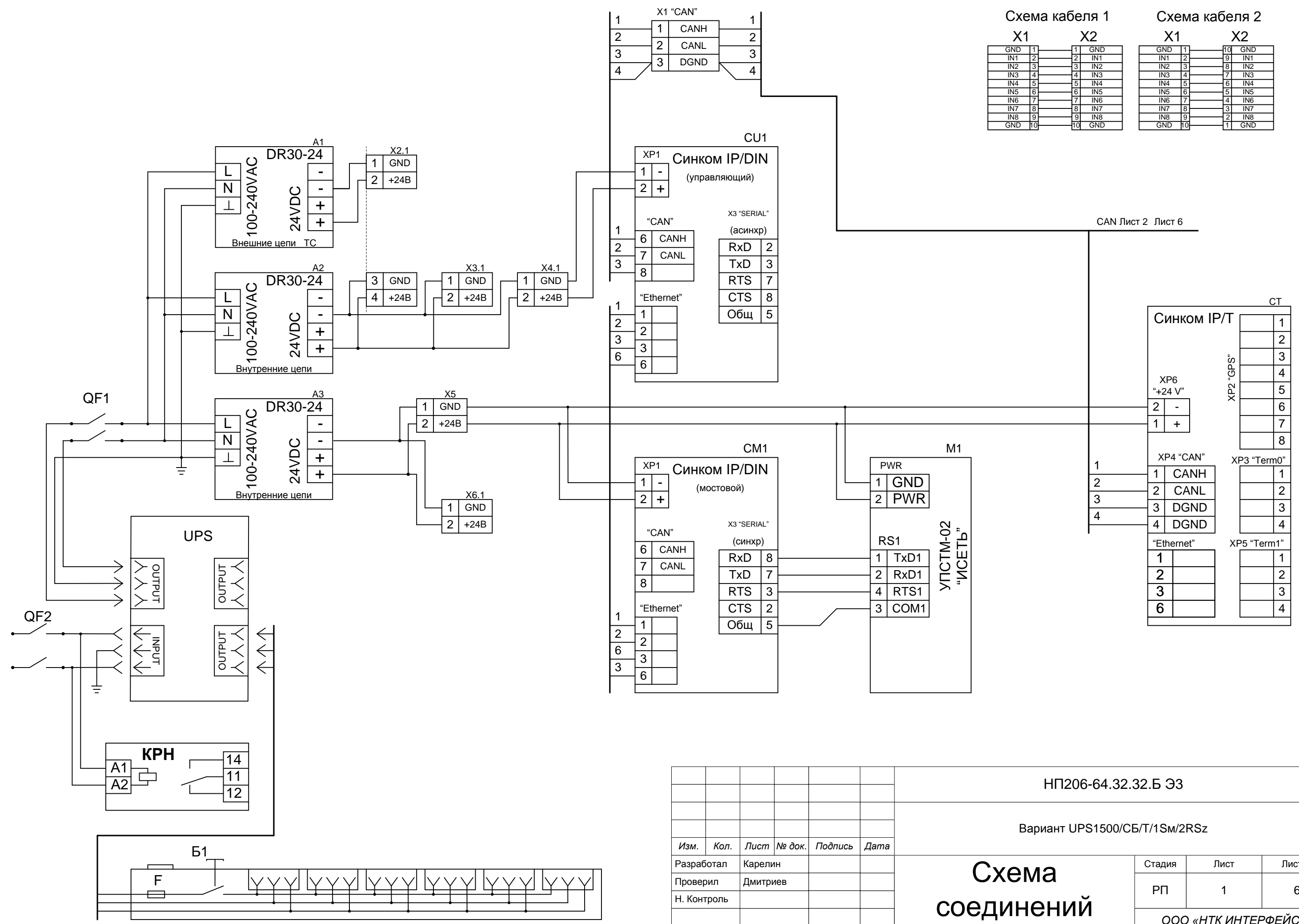
Подпись и дата

Схема кабеля 1

| | X1 | X2 |
|-----|----|----|
| GND | 1 | 1 |
| IN1 | 2 | 2 |
| IN2 | 3 | 3 |
| IN3 | 4 | 4 |
| IN4 | 5 | 5 |
| IN5 | 6 | 6 |
| IN6 | 7 | 7 |
| IN7 | 8 | 8 |
| IN8 | 9 | 9 |
| GND | 10 | 10 |

Схема кабеля 2

| | X1 | X2 |
|-----|----|----|
| GND | 1 | 10 |
| IN1 | 2 | 9 |
| IN2 | 3 | 8 |
| IN3 | 4 | 7 |
| IN4 | 5 | 6 |
| IN5 | 6 | 5 |
| IN6 | 7 | 4 |
| IN7 | 8 | 3 |
| IN8 | 9 | 2 |
| GND | 10 | 1 |



CAN Лист 2 Лист 6

Изм. № подл. Подпись и дата. Взам. инв. №

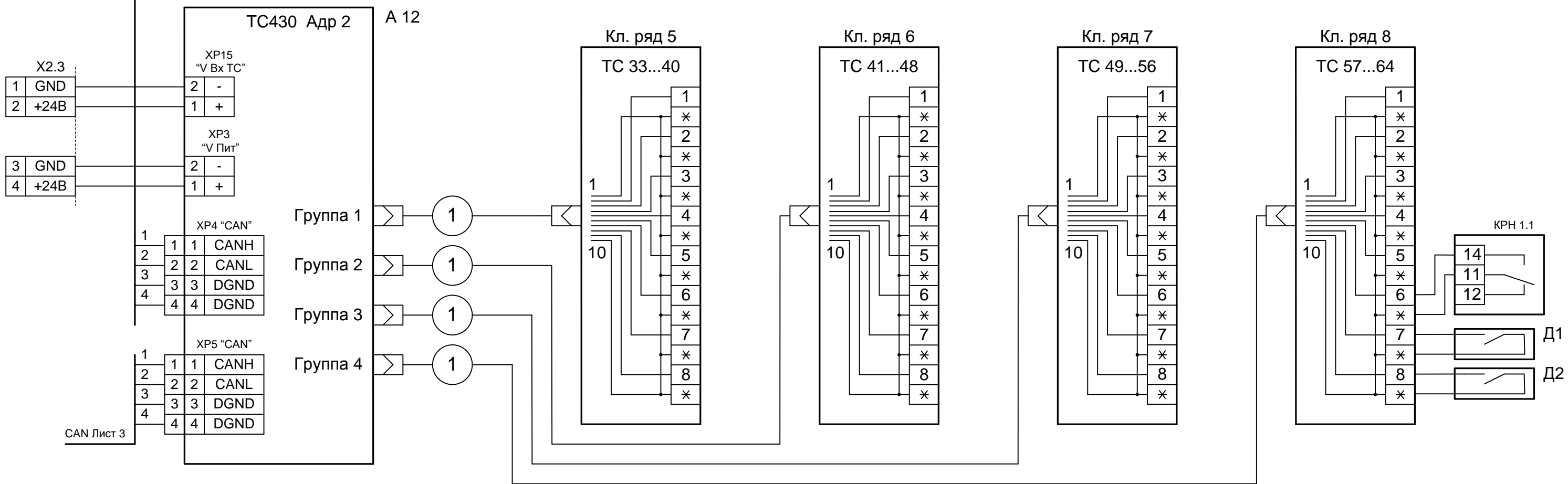
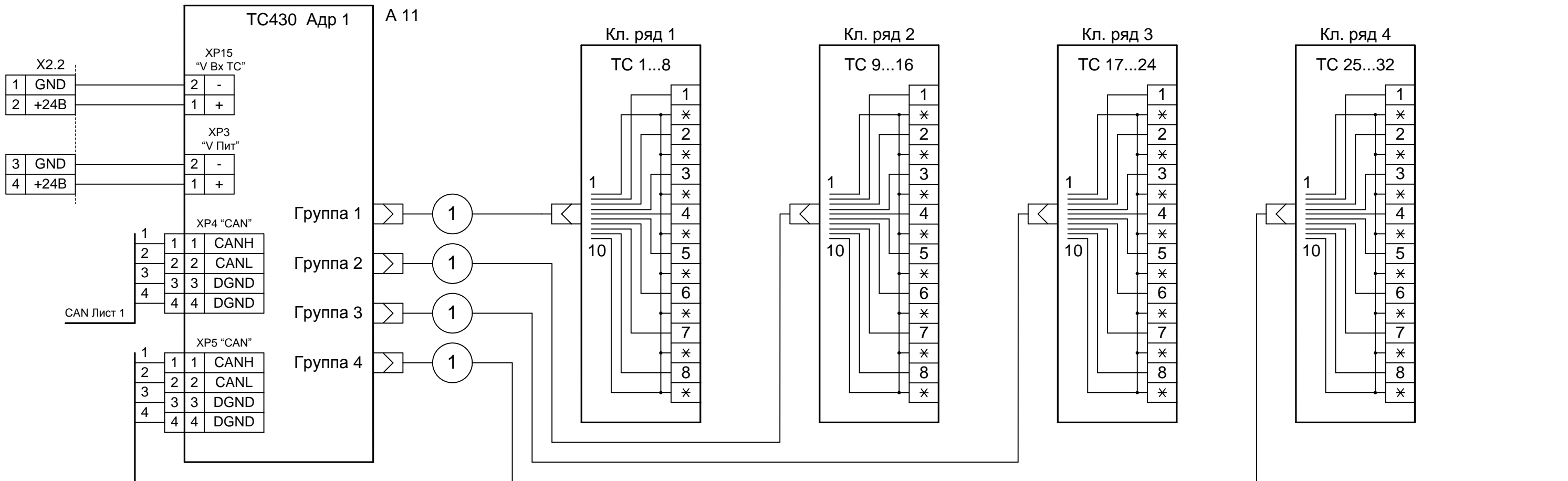
| Изм. | Кол. | Лист | № док. | Подпись | Дата |
|-------------|------|----------|--------|---------|------|
| Разработал | | Карелин | | | |
| Проверил | | Дмитриев | | | |
| Н. Контроль | | | | | |
| Утвердил | | Дмитриев | | | |

НП206-64.32.32.Б ЭЗ

Вариант UPS1500/СБ/Т/1Sm/2RSz

Схема соединений

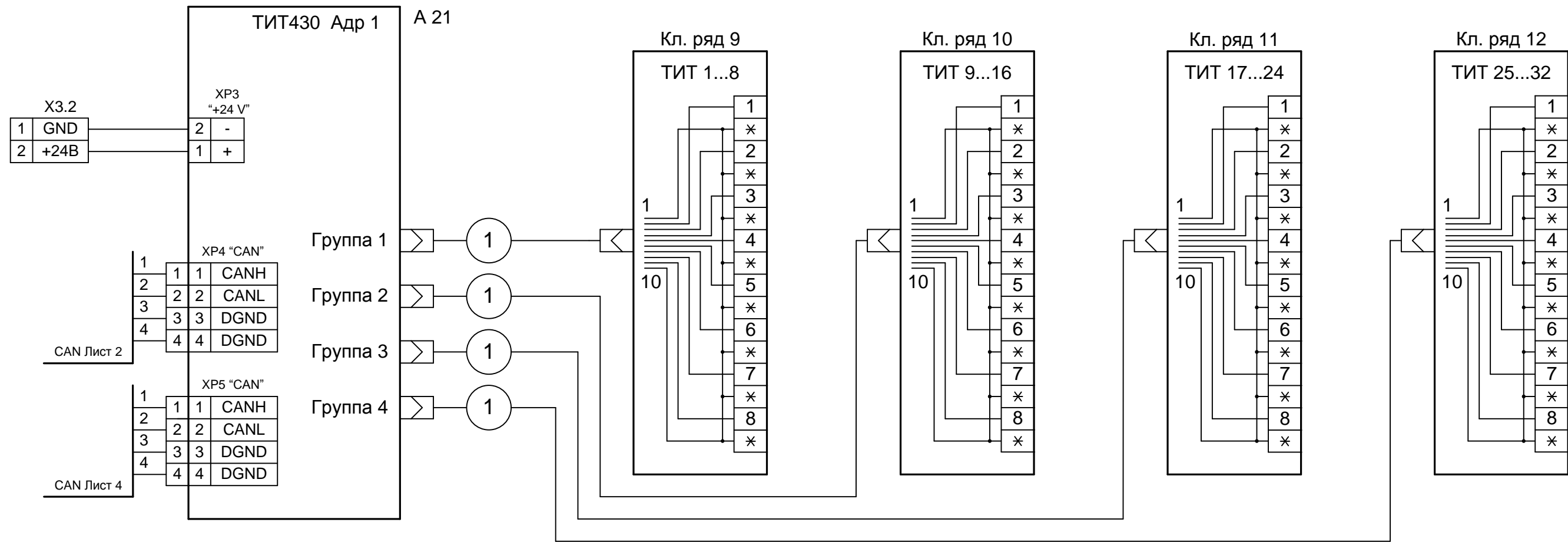
| Стадия | Лист | Листов |
|--|------|--------|
| РП | 1 | 6 |
| ООО «НТК ИНТЕРФЕЙС» г.Екатеринбург 2010 г. | | |



Име. № подл. Подпись и дата. Взам. инв. №

| | | | | | |
|------|---------|------|--------|-------|------|
| Изм. | Кол. л. | Лист | № док. | Подп. | Дата |
| | | | | | |

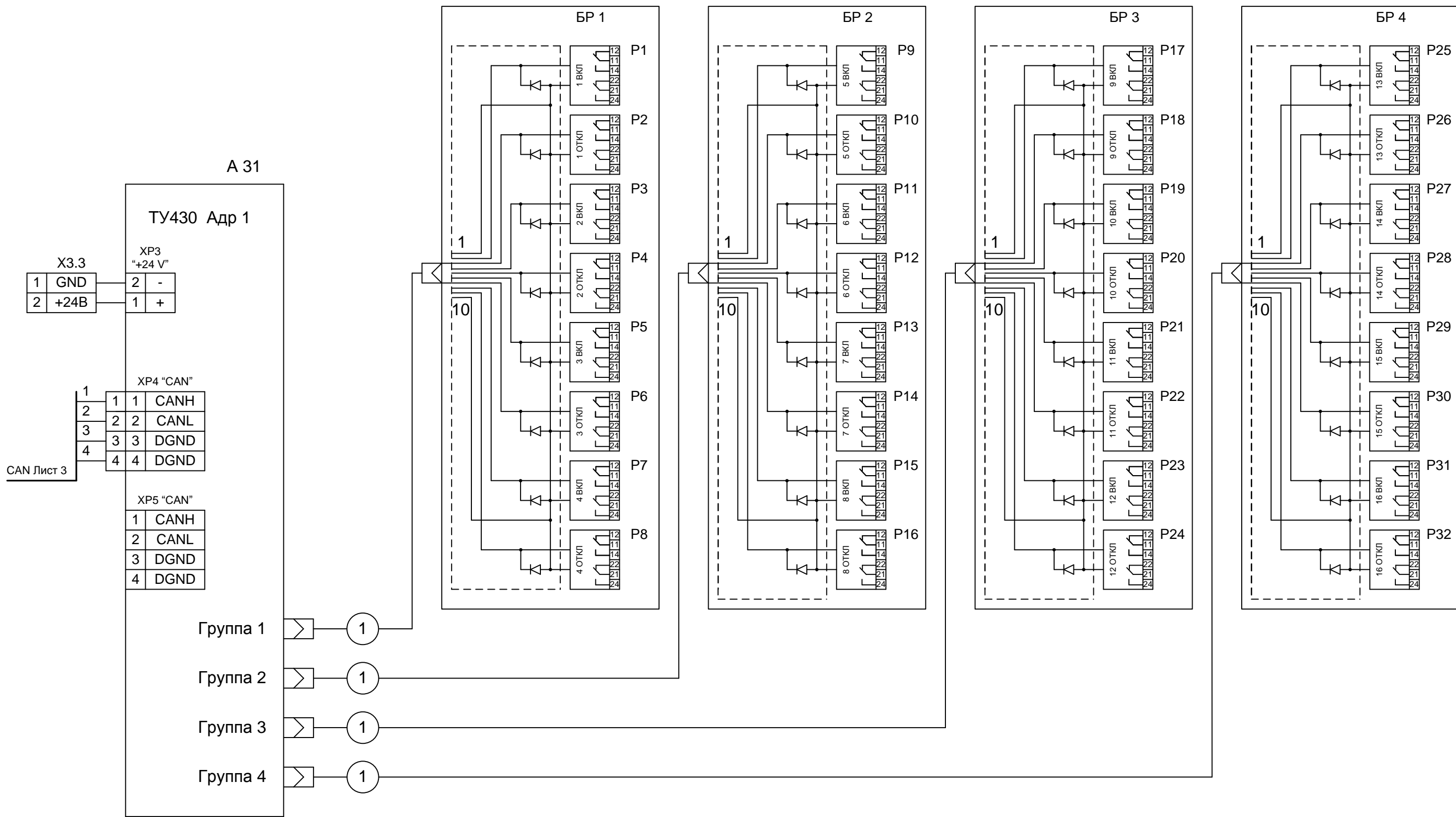
НП206-64.32.32.Б ЭЗ



Инв. № подл. Подпись и дата Взам. инв. №

| | | | | | |
|------|---------|------|-------|-------|------|
| Изм. | Кол. л. | Лист | Недок | Подп. | Дата |
| | | | | | |

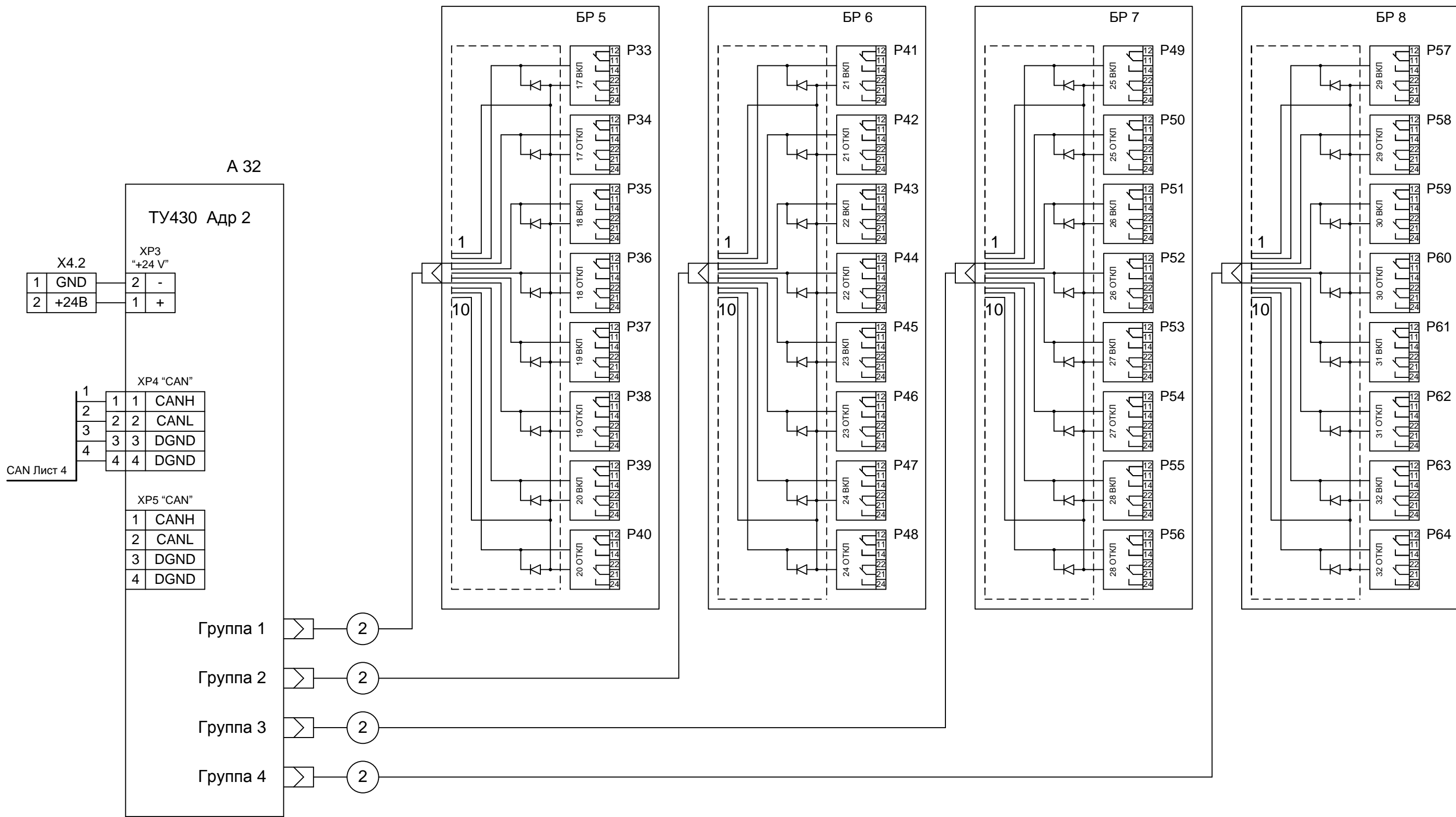
НП206-64.32.32.Б ЭЗ



Инв. № подл. Подпись и дата Взам. инв. №

| | | | | | |
|------|-------|------|-------|-------|------|
| Изм. | Кол.у | Лист | № док | Подп. | Дата |
|------|-------|------|-------|-------|------|

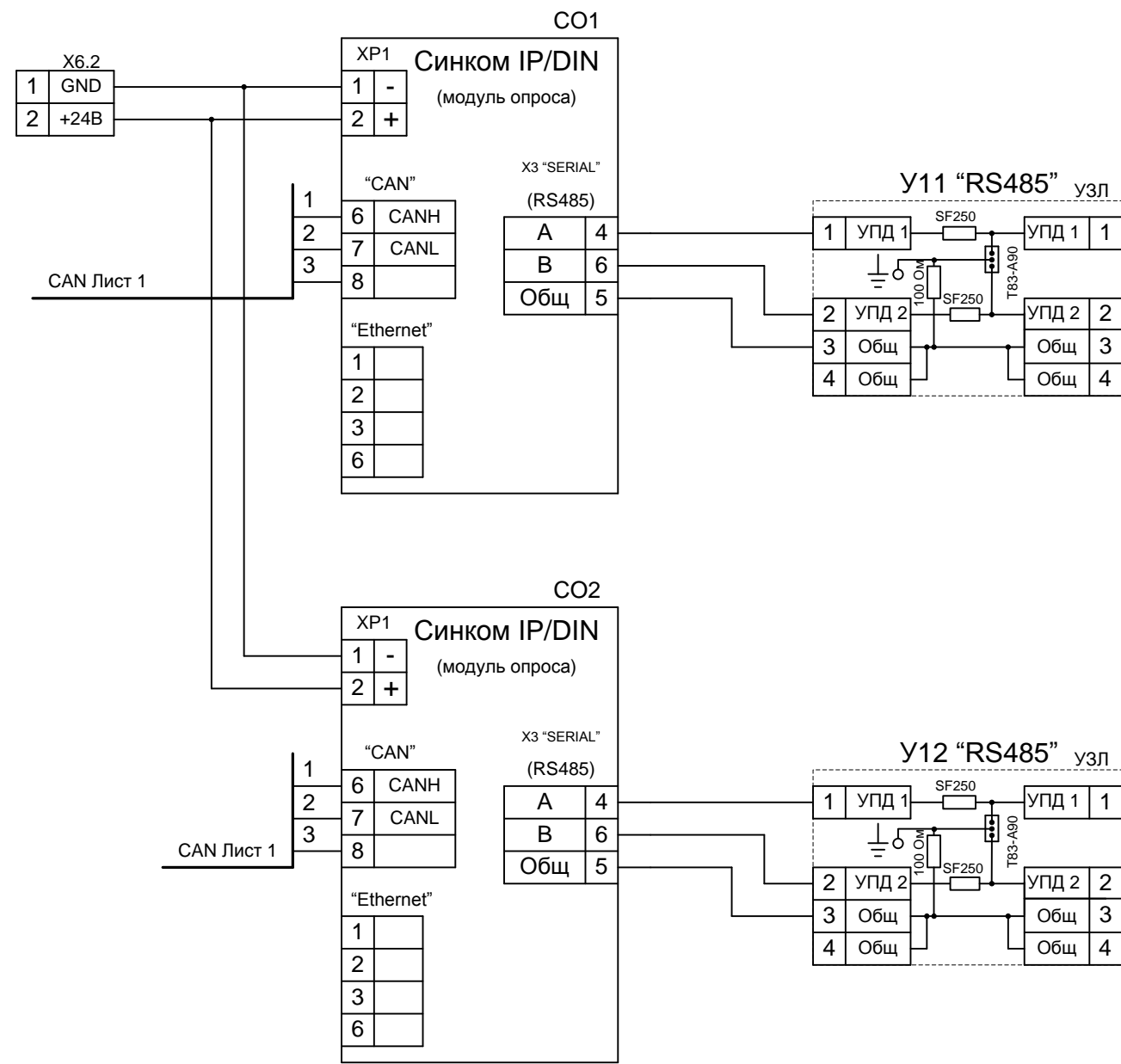
НП206-64.32.32.Б ЭЗ



Инв. № подл. Подпись и дата Взам. инв. №

| | | | | | |
|------|-------|------|------|-------|------|
| Изм. | Кол.у | Лист | №док | Подп. | Дата |
|------|-------|------|------|-------|------|

НП206-64.32.32.Б ЭЗ



Име. № подл. Подпись и дата Взам. инв. №

| | | | | | |
|------|-------|------|------|-------|------|
| Изм. | Кол.у | Лист | №док | Подп. | Дата |
| | | | | | |

| Клемник | Контакт | № п/п | СИГНАЛ | Кабель / провод | Куда поступает |
|------------------------------|---------|-------|--------|-----------------|----------------|
| Кл. ряд 1 (ТС 1...8) | 1 | 1 | | | |
| | * | | Общ. | | |
| | 2 | 2 | | | |
| | * | | Общ. | | |
| | 3 | 3 | | | |
| | * | | Общ. | | |
| | 4 | 4 | | | |
| | * | | Общ. | | |
| 5 | 5 | | | | |
| * | | Общ. | | | |
| 6 | 6 | | | | |
| * | | Общ. | | | |
| 7 | 7 | | | | |
| * | | Общ. | | | |
| 8 | 8 | | | | |
| * | | Общ. | | | |
| Кл. ряд 2 (ТС 9...16) | 1 | 9 | | | |
| | * | | Общ. | | |
| | 2 | 10 | | | |
| | * | | Общ. | | |
| | 3 | 11 | | | |
| | * | | Общ. | | |
| | 4 | 12 | | | |
| | * | | Общ. | | |
| | 5 | 13 | | | |
| | * | | Общ. | | |
| | 6 | 14 | | | |
| | * | | Общ. | | |
| | 7 | 15 | | | |
| | * | | Общ. | | |
| | 8 | 16 | | | |
| | * | | Общ. | | |

Взам. инв. №

Подпись и дата

Инв. № подл.

| | | | | | |
|-------------|----------|------|--------|---------|------|
| | | | | | |
| | | | | | |
| | | | | | |
| | | | | | |
| Изм. | Кол. | Лист | № док. | Подпись | Дата |
| Разработал | Карелин | | | | |
| Проверил | Дмитриев | | | | |
| Н. Контроль | | | | | |
| Утвердил | Дмитриев | | | | |

НП206-64.32.32.Б.ТС Э5

Вариант UPS1500/СБ/Т/1Sm/2RSz

**Таблица подключения
ТС**

| | | |
|--|------|--------|
| Стадия | Лист | Листов |
| РП | 1 | 4 |
| ООО «НТК ИНТЕРФЕЙС» г.Екатеринбург 2010 г. | | |

| | | |
|--------------|----------------|--------------|
| Ине. № подл. | Подпись и дата | Взам. инв. № |
| | | |

| Клемник | Контакт | № п/п | СИГНАЛ | Кабель / провод | Куда поступает |
|-------------------------------|---------|-------|--------|-----------------|----------------|
| Кл. ряд 3 (ТС 17...24) | 1 | 17 | Общ. | | |
| | * | | | | |
| | 2 | 18 | Общ. | | |
| | * | | | | |
| | 3 | 19 | Общ. | | |
| | * | | | | |
| | 4 | 20 | Общ. | | |
| | * | | | | |
| 5 | 21 | Общ. | | | |
| * | | | | | |
| 6 | 22 | Общ. | | | |
| * | | | | | |
| 7 | 23 | Общ. | | | |
| * | | | | | |
| 8 | 24 | Общ. | | | |
| * | | | | | |
| Кл. ряд 4 (ТС 25...32) | 1 | 25 | Общ. | | |
| | * | | | | |
| | 2 | 26 | Общ. | | |
| | * | | | | |
| | 3 | 27 | Общ. | | |
| | * | | | | |
| | 4 | 28 | Общ. | | |
| | * | | | | |
| 5 | 29 | Общ. | | | |
| * | | | | | |
| 6 | 30 | Общ. | | | |
| * | | | | | |
| 7 | 31 | Общ. | | | |
| * | | | | | |
| 8 | 32 | Общ. | | | |
| * | | | | | |

| | | |
|--------------|----------------|--------------|
| Ине. № подл. | Подпись и дата | Взам. ине. № |
| | | |

| Клемник | Контакт | № п/п | СИГНАЛ | Кабель / провод | Куда поступает |
|-------------------------------|---------|-------|--------|-----------------|----------------|
| Кл. ряд 5 (ТС 33...40) | 1 | 33 | Общ. | | |
| | * | | | | |
| | 2 | 34 | Общ. | | |
| | * | | | | |
| | 3 | 35 | Общ. | | |
| | * | | | | |
| | 4 | 36 | Общ. | | |
| | * | | | | |
| | 5 | 37 | Общ. | | |
| | * | | | | |
| | 6 | 38 | Общ. | | |
| | * | | | | |
| | 7 | 39 | Общ. | | |
| | * | | | | |
| | 8 | 40 | Общ. | | |
| | * | | | | |
| Кл. ряд 6 (ТС 41...48) | 1 | 41 | Общ. | | |
| | * | | | | |
| | 2 | 42 | Общ. | | |
| | * | | | | |
| | 3 | 43 | Общ. | | |
| | * | | | | |
| | 4 | 44 | Общ. | | |
| | * | | | | |
| | 5 | 45 | Общ. | | |
| | * | | | | |
| | 6 | 46 | Общ. | | |
| | * | | | | |
| | 7 | 47 | Общ. | | |
| | * | | | | |
| | 8 | 48 | Общ. | | |
| | * | | | | |

| | | |
|--------------|----------------|--------------|
| Ине. № подл. | Подпись и дата | Взам. ине. № |
| | | |

| Клемник | Контакт | № п/п | СИГНАЛ | Кабель / провод | Куда поступает |
|-------------------------------|---------|-------|--------|-----------------|----------------|
| Кл. ряд 7 (ТС 49...56) | 1 | 49 | Общ. | | |
| | * | | | | |
| | 2 | 50 | Общ. | | |
| | * | | | | |
| | 3 | 51 | Общ. | | |
| | * | | | | |
| | 4 | 52 | Общ. | | |
| | * | | | | |
| | 5 | 53 | Общ. | | |
| | * | | | | |
| | 6 | 54 | Общ. | | |
| | * | | | | |
| 7 | 55 | Общ. | | | |
| * | | | | | |
| 8 | 56 | Общ. | | | |
| * | | | | | |
| Кл. ряд 8 (ТС 57...64) | 1 | 57 | Общ. | | |
| | * | | | | |
| | 2 | 58 | Общ. | | |
| | * | | | | |
| | 3 | 59 | Общ. | | |
| | * | | | | |
| | 4 | 60 | Общ. | | |
| | * | | | | |
| | 5 | 61 | Общ. | | |
| | * | | | | |
| | 6 | 62 | Общ. | | |
| | * | | | | |
| 7 | 63 | Общ. | | | |
| * | | | | | |
| 8 | 64 | Общ. | | | |
| * | | | | | |

| Клемник | Контакт | № п/п | СИГНАЛ | Кабель / провод | Куда поступает |
|--------------------------------|---------|-------|--------|-----------------|----------------|
| Кл. ряд 9 (ТИТ 1...8) | 1 | 1 | | | |
| | * | | Общ. | | |
| | 2 | 2 | | | |
| | * | | Общ. | | |
| | 3 | 3 | | | |
| | * | | Общ. | | |
| | 4 | 4 | | | |
| | * | | Общ. | | |
| | 5 | 5 | | | |
| | * | | Общ. | | |
| | 6 | 6 | | | |
| | * | | Общ. | | |
| | 7 | 7 | | | |
| | * | | Общ. | | |
| 8 | 8 | | | | |
| * | | Общ. | | | |
| Кл. ряд 10 (ТИТ 9...16) | 1 | 9 | | | |
| | * | | Общ. | | |
| | 2 | 10 | | | |
| | * | | Общ. | | |
| | 3 | 11 | | | |
| | * | | Общ. | | |
| | 4 | 12 | | | |
| | * | | Общ. | | |
| | 5 | 13 | | | |
| | * | | Общ. | | |
| | 6 | 14 | | | |
| | * | | Общ. | | |
| | 7 | 15 | | | |
| | * | | Общ. | | |
| | 8 | 16 | | | |
| | * | | Общ. | | |

Взам. инв. №

Подпись и дата

Инв. № подл.

НП206-64.32.32.Б.ТИТ Э5

Вариант UPS1500/СБ/Т/1Sm/2RSz

| Изм. | Кол. | Лист | № док. | Подпись | Дата |
|-------------|------|----------|--------|---------|------|
| Разработал | | Карелин | | | |
| Проверил | | Дмитриев | | | |
| Н. Контроль | | | | | |
| Утвердил | | Дмитриев | | | |

**Таблица подключения
ТИТ**

| Стадия | Лист | Листов |
|--|------|--------|
| РП | 1 | 2 |
| ООО «НТК ИНТЕРФЕЙС» г.Екатеринбург 2010 г. | | |

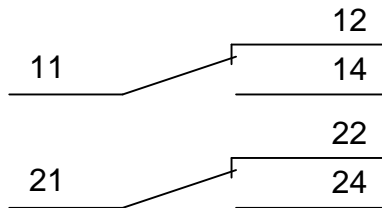
| | | |
|--------------|----------------|--------------|
| Ине. № подл. | Подпись и дата | Взам. ине. № |
| | | |

| Клемник | Контакт | № п/п | СИГНАЛ | Кабель / провод | Куда поступает |
|---------------------------------|---------|-------|--------|-----------------|----------------|
| Кл. ряд 11 (ТИТ 17...24) | 1 | 17 | Общ. | | |
| | * | | | | |
| | 2 | 18 | Общ. | | |
| | * | | | | |
| | 3 | 19 | Общ. | | |
| | * | | | | |
| | 4 | 20 | Общ. | | |
| | * | | | | |
| | 5 | 21 | Общ. | | |
| | * | | | | |
| | 6 | 22 | Общ. | | |
| | * | | | | |
| | 7 | 23 | Общ. | | |
| | * | | | | |
| | 8 | 24 | Общ. | | |
| | * | | | | |
| Кл. ряд 12 (ТИТ 25...32) | 1 | 25 | Общ. | | |
| | * | | | | |
| | 2 | 26 | Общ. | | |
| | * | | | | |
| | 3 | 27 | Общ. | | |
| | * | | | | |
| | 4 | 28 | Общ. | | |
| | * | | | | |
| | 5 | 29 | Общ. | | |
| | * | | | | |
| | 6 | 30 | Общ. | | |
| | * | | | | |
| | 7 | 31 | Общ. | | |
| | * | | | | |
| | 8 | 32 | Общ. | | |
| | * | | | | |

| | | |
|----|------|------|
| 1 | Вкл | БР 1 |
| 1 | Откл | |
| 2 | Вкл | БР 1 |
| 2 | Откл | |
| 3 | Вкл | БР 2 |
| 3 | Откл | |
| 4 | Вкл | БР 2 |
| 4 | Откл | |
| 5 | Вкл | БР 3 |
| 5 | Откл | |
| 6 | Вкл | БР 3 |
| 6 | Откл | |
| 7 | Вкл | БР 4 |
| 7 | Откл | |
| 8 | Вкл | БР 4 |
| 8 | Откл | |
| 9 | Вкл | БР 4 |
| 9 | Откл | |
| 10 | Вкл | БР 4 |
| 10 | Откл | |
| 11 | Вкл | БР 4 |
| 11 | Откл | |
| 12 | Вкл | БР 4 |
| 12 | Откл | |
| 13 | Вкл | БР 4 |
| 13 | Откл | |
| 14 | Вкл | БР 4 |
| 14 | Откл | |
| 15 | Вкл | БР 4 |
| 15 | Откл | |
| 16 | Вкл | БР 4 |
| 16 | Откл | |

| | | |
|----|------|------|
| 17 | Вкл | БР 5 |
| 17 | Откл | |
| 18 | Вкл | БР 5 |
| 18 | Откл | |
| 19 | Вкл | БР 6 |
| 19 | Откл | |
| 20 | Вкл | БР 6 |
| 20 | Откл | |
| 21 | Вкл | БР 7 |
| 21 | Откл | |
| 22 | Вкл | БР 7 |
| 22 | Откл | |
| 23 | Вкл | БР 8 |
| 23 | Откл | |
| 24 | Вкл | БР 8 |
| 24 | Откл | |
| 25 | Вкл | БР 8 |
| 25 | Откл | |
| 26 | Вкл | БР 8 |
| 26 | Откл | |
| 27 | Вкл | БР 8 |
| 27 | Откл | |
| 28 | Вкл | БР 8 |
| 28 | Откл | |
| 29 | Вкл | БР 8 |
| 29 | Откл | |
| 30 | Вкл | БР 8 |
| 30 | Откл | |
| 31 | Вкл | БР 8 |
| 31 | Откл | |
| 32 | Вкл | БР 8 |
| 32 | Откл | |

Выходные контакты реле Finder



| | | | | | | | | | | | |
|--------------|----------------|--------------|-------------------------------|------|------|----------|---------|------|---|------|--------|
| Инв. № подл. | Подпись и дата | Взам. инв. № | НП206-64.32.32.Б.ТУ Э5 | | | | | | Стадия | Лист | Листов |
| | | | Вариант UPS1500/СБ/Т/1Sm/2RSz | | | | | | | | |
| | | | Изм. | Кол. | Лист | № док. | Подпись | Дата | Таблица подключения ТУ ООО «НТК ИНТЕРФЕЙС» г.Екатеринбург 2010 г. | | |
| | | | Разработал | | | Карелин | | | | | |
| | | | Проверил | | | Дмитриев | | | | | |
| | | | Н. Контроль | | | | | | | | |
| | | | Утвердил | | | Дмитриев | | | | | |

| | | |
|--------------|----------------|--------------|
| Ине. № подл. | Подпись и дата | Взам. инв. № |
| | | |

| Блок реле ТУ БР1 | | Коман да | Конт. | СИГНАЛ | Кабель / провод | Куда поступает |
|------------------|------|----------|-------|--------|-----------------|----------------|
| Объект 1 | ВКЛ | 11 | | | | |
| | | 12 | | | | |
| | | 14 | | | | |
| | | 21 | | | | |
| | | 22 | | | | |
| | | 24 | | | | |
| Объект 1 | ОТКЛ | 11 | | | | |
| | | 12 | | | | |
| | | 14 | | | | |
| | | 21 | | | | |
| | | 22 | | | | |
| | | 24 | | | | |
| Объект 2 | ВКЛ | 11 | | | | |
| | | 12 | | | | |
| | | 14 | | | | |
| | | 21 | | | | |
| | | 22 | | | | |
| | | 24 | | | | |
| Объект 2 | ОТКЛ | 11 | | | | |
| | | 12 | | | | |
| | | 14 | | | | |
| | | 21 | | | | |
| | | 22 | | | | |
| | | 24 | | | | |
| Объект 3 | ВКЛ | 11 | | | | |
| | | 12 | | | | |
| | | 14 | | | | |
| | | 21 | | | | |
| | | 22 | | | | |
| | | 24 | | | | |
| Объект 3 | ОТКЛ | 11 | | | | |
| | | 12 | | | | |
| | | 14 | | | | |
| | | 21 | | | | |
| | | 22 | | | | |
| | | 24 | | | | |
| Объект 4 | ВКЛ | 11 | | | | |
| | | 12 | | | | |
| | | 14 | | | | |
| | | 21 | | | | |
| | | 22 | | | | |
| | | 24 | | | | |
| Объект 4 | ОТКЛ | 11 | | | | |
| | | 12 | | | | |
| | | 14 | | | | |
| | | 21 | | | | |
| | | 22 | | | | |
| | | 24 | | | | |

| | | | | | |
|------|---------|------|-------|-------|------|
| Изм. | Кол. л. | Лист | № док | Подп. | Дата |
| | | | | | |

НП206-64.32.32.Б.ТУ Э5

| | | |
|--------------|----------------|--------------|
| Ине. № подл. | Подпись и дата | Взам. инв. № |
| | | |

| Блок реле ТУ БР2 | | | СИГНАЛ | Кабель / провод | Куда поступает |
|------------------|------------------|-------|--------|-----------------|----------------|
| Коман да | Объект 5 ВКЛ | Конт. | 11 | | |
| | | 12 | | | |
| | | 14 | | | |
| | | 21 | | | |
| | | 22 | | | |
| | | 24 | | | |
| | Объект 5 ОТКЛ | 11 | | | |
| | | 12 | | | |
| | | 14 | | | |
| | | 21 | | | |
| | | 22 | | | |
| | | 24 | | | |
| | Объект 6 ВКЛ | 11 | | | |
| | | 12 | | | |
| | | 14 | | | |
| | | 21 | | | |
| | | 22 | | | |
| | | 24 | | | |
| | Объект 6 ОТКЛ | 11 | | | |
| | | 12 | | | |
| | | 14 | | | |
| | | 21 | | | |
| | | 22 | | | |
| | | 24 | | | |
| Объект 7 ВКЛ | 11 | | | | |
| | 12 | | | | |
| | 14 | | | | |
| | 21 | | | | |
| | 22 | | | | |
| | 24 | | | | |
| Объект 7 ОТКЛ | 11 | | | | |
| | 12 | | | | |
| | 14 | | | | |
| | 21 | | | | |
| | 22 | | | | |
| | 24 | | | | |
| Объект 8 ВКЛ | 11 | | | | |
| | 12 | | | | |
| | 14 | | | | |
| | 21 | | | | |
| | 22 | | | | |
| | 24 | | | | |
| Объект 8 ОТКЛ | 11 | | | | |
| | 12 | | | | |
| | 14 | | | | |
| | 21 | | | | |
| | 22 | | | | |
| | 24 | | | | |

| | | | | | |
|------|---------|------|-------|-------|------|
| Изм. | Кол. л. | Лист | № док | Подп. | Дата |
| | | | | | |

НП206-64.32.32.Б.ТУ Э5

| | | |
|--------------|----------------|--------------|
| Ине. № подл. | Подпись и дата | Взам. инв. № |
| | | |

| Блок реле ТУ БРЗ | | | Коман да | Конт. | СИГНАЛ | Кабель / провод | Куда поступает |
|------------------|------|----|----------|-------|--------|-----------------|----------------|
| Объект 9 | ВКЛ | 11 | | | | | |
| | | 12 | | | | | |
| | | 14 | | | | | |
| | | 21 | | | | | |
| | | 22 | | | | | |
| | | 24 | | | | | |
| Объект 9 | ОТКЛ | 11 | | | | | |
| | | 12 | | | | | |
| | | 14 | | | | | |
| | | 21 | | | | | |
| | | 22 | | | | | |
| | | 24 | | | | | |
| Объект 10 | ВКЛ | 11 | | | | | |
| | | 12 | | | | | |
| | | 14 | | | | | |
| | | 21 | | | | | |
| | | 22 | | | | | |
| | | 24 | | | | | |
| Объект 10 | ОТКЛ | 11 | | | | | |
| | | 12 | | | | | |
| | | 14 | | | | | |
| | | 21 | | | | | |
| | | 22 | | | | | |
| | | 24 | | | | | |
| Объект 11 | ВКЛ | 11 | | | | | |
| | | 12 | | | | | |
| | | 14 | | | | | |
| | | 21 | | | | | |
| | | 22 | | | | | |
| | | 24 | | | | | |
| Объект 11 | ОТКЛ | 11 | | | | | |
| | | 12 | | | | | |
| | | 14 | | | | | |
| | | 21 | | | | | |
| | | 22 | | | | | |
| | | 24 | | | | | |
| Объект 12 | ВКЛ | 11 | | | | | |
| | | 12 | | | | | |
| | | 14 | | | | | |
| | | 21 | | | | | |
| | | 22 | | | | | |
| | | 24 | | | | | |
| Объект 12 | ОТКЛ | 11 | | | | | |
| | | 12 | | | | | |
| | | 14 | | | | | |
| | | 21 | | | | | |
| | | 22 | | | | | |
| | | 24 | | | | | |

| | | | | | |
|------|---------|------|-------|-------|------|
| Изм. | Кол. л. | Лист | № док | Подп. | Дата |
| | | | | | |

НП206-64.32.32.Б.ТУ Э5

| | | |
|--------------|----------------|--------------|
| Ине. № подл. | Подпись и дата | Взам. инв. № |
| | | |

| Блок реле ТУ БР4 | | | Коман да | Конт. | СИГНАЛ | Кабель / провод | Куда поступает |
|------------------|------|----|----------|-------|--------|-----------------|----------------|
| Объект 13 | ВКЛ | 11 | | | | | |
| | | 12 | | | | | |
| | | 14 | | | | | |
| | | 21 | | | | | |
| | | 22 | | | | | |
| | | 24 | | | | | |
| Объект 13 | ОТКЛ | 11 | | | | | |
| | | 12 | | | | | |
| | | 14 | | | | | |
| | | 21 | | | | | |
| | | 22 | | | | | |
| | | 24 | | | | | |
| Объект 14 | ВКЛ | 11 | | | | | |
| | | 12 | | | | | |
| | | 14 | | | | | |
| | | 21 | | | | | |
| | | 22 | | | | | |
| | | 24 | | | | | |
| Объект 14 | ОТКЛ | 11 | | | | | |
| | | 12 | | | | | |
| | | 14 | | | | | |
| | | 21 | | | | | |
| | | 22 | | | | | |
| | | 24 | | | | | |
| Объект 15 | ВКЛ | 11 | | | | | |
| | | 12 | | | | | |
| | | 14 | | | | | |
| | | 21 | | | | | |
| | | 22 | | | | | |
| | | 24 | | | | | |
| Объект 15 | ОТКЛ | 11 | | | | | |
| | | 12 | | | | | |
| | | 14 | | | | | |
| | | 21 | | | | | |
| | | 22 | | | | | |
| | | 24 | | | | | |
| Объект 16 | ВКЛ | 11 | | | | | |
| | | 12 | | | | | |
| | | 14 | | | | | |
| | | 21 | | | | | |
| | | 22 | | | | | |
| | | 24 | | | | | |
| Объект 16 | ОТКЛ | 11 | | | | | |
| | | 12 | | | | | |
| | | 14 | | | | | |
| | | 21 | | | | | |
| | | 22 | | | | | |
| | | 24 | | | | | |

| | | | | | |
|------|---------|------|-------|-------|------|
| Изм. | Кол. л. | Лист | № док | Подп. | Дата |
| | | | | | |

НП206-64.32.32.Б.ТУ Э5

| | | |
|--------------|----------------|--------------|
| Ине. № подл. | Подпись и дата | Взам. инв. № |
| | | |

| Блок реле ТУ БР5 | | Коман да | Конт. | СИГНАЛ | Кабель / провод | Куда поступает |
|-------------------|----------------------------------|-------------------|-------|--------|-----------------|----------------|
| Объект 20 ОТКЛ | 11 12 14 21 22 24 | Объект 17 ВКЛ | 11 | | | |
| | | | 12 | | | |
| | | | 14 | | | |
| | | | 21 | | | |
| | | | 22 | | | |
| | | | 24 | | | |
| Объект 18 ОТКЛ | 11 12 14 21 22 24 | Объект 17 ОТКЛ | 11 | | | |
| | | | 12 | | | |
| | | | 14 | | | |
| | | | 21 | | | |
| | | | 22 | | | |
| | | | 24 | | | |
| Объект 19 ВКЛ | 11 12 14 21 22 24 | Объект 18 ВКЛ | 11 | | | |
| | | | 12 | | | |
| | | | 14 | | | |
| | | | 21 | | | |
| | | | 22 | | | |
| | | | 24 | | | |
| Объект 20 ВКЛ | 11 12 14 21 22 24 | Объект 18 ОТКЛ | 11 | | | |
| | | | 12 | | | |
| | | | 14 | | | |
| | | | 21 | | | |
| | | | 22 | | | |
| | | | 24 | | | |
| Объект 19 ОТКЛ | 11 12 14 21 22 24 | Объект 19 ВКЛ | 11 | | | |
| | | | 12 | | | |
| | | | 14 | | | |
| | | | 21 | | | |
| | | | 22 | | | |
| | | | 24 | | | |
| Объект 20 ОТКЛ | 11 12 14 21 22 24 | Объект 19 ОТКЛ | 11 | | | |
| | | | 12 | | | |
| | | | 14 | | | |
| | | | 21 | | | |
| | | | 22 | | | |
| | | | 24 | | | |

| | | | | | |
|------|---------|------|-------|-------|------|
| Изм. | Кол. л. | Лист | № док | Подп. | Дата |
| | | | | | |

НП206-64.32.32.Б.ТУ Э5

| | | |
|--------------|----------------|--------------|
| Ине. № подл. | Подпись и дата | Взам. инв. № |
| | | |

| Блок реле ТУ БР6 | | Коман да | Конт. | СИГНАЛ | Кабель / провод | Куда поступает |
|------------------|------|----------|-------|--------|-----------------|----------------|
| Объект 21 | ВКЛ | 11 | | | | |
| | | 12 | | | | |
| | | 14 | | | | |
| | | 21 | | | | |
| | | 22 | | | | |
| | | 24 | | | | |
| Объект 21 | ОТКЛ | 11 | | | | |
| | | 12 | | | | |
| | | 14 | | | | |
| | | 21 | | | | |
| | | 22 | | | | |
| | | 24 | | | | |
| Объект 22 | ВКЛ | 11 | | | | |
| | | 12 | | | | |
| | | 14 | | | | |
| | | 21 | | | | |
| | | 22 | | | | |
| | | 24 | | | | |
| Объект 22 | ОТКЛ | 11 | | | | |
| | | 12 | | | | |
| | | 14 | | | | |
| | | 21 | | | | |
| | | 22 | | | | |
| | | 24 | | | | |
| Объект 23 | ВКЛ | 11 | | | | |
| | | 12 | | | | |
| | | 14 | | | | |
| | | 21 | | | | |
| | | 22 | | | | |
| | | 24 | | | | |
| Объект 23 | ОТКЛ | 11 | | | | |
| | | 12 | | | | |
| | | 14 | | | | |
| | | 21 | | | | |
| | | 22 | | | | |
| | | 24 | | | | |
| Объект 24 | ВКЛ | 11 | | | | |
| | | 12 | | | | |
| | | 14 | | | | |
| | | 21 | | | | |
| | | 22 | | | | |
| | | 24 | | | | |
| Объект 24 | ОТКЛ | 11 | | | | |
| | | 12 | | | | |
| | | 14 | | | | |
| | | 21 | | | | |
| | | 22 | | | | |
| | | 24 | | | | |

| | | | | | |
|------|---------|------|-------|-------|------|
| Изм. | Кол. л. | Лист | № док | Подп. | Дата |
| | | | | | |

НП206-64.32.32.Б.ТУ Э5

| | | |
|--------------|----------------|--------------|
| Ине. № подл. | Подпись и дата | Взам. инв. № |
| | | |

| Блок реле ТУ БР7 | | Коман да | Конт. | СИГНАЛ | Кабель / провод | Куда поступает |
|------------------|------|----------|-------|--------|-----------------|----------------|
| Объект 25 | ВКЛ | 11 | | | | |
| | | 12 | | | | |
| | | 14 | | | | |
| | | 21 | | | | |
| | | 22 | | | | |
| | | 24 | | | | |
| Объект 25 | ОТКЛ | 11 | | | | |
| | | 12 | | | | |
| | | 14 | | | | |
| | | 21 | | | | |
| | | 22 | | | | |
| | | 24 | | | | |
| Объект 26 | ВКЛ | 11 | | | | |
| | | 12 | | | | |
| | | 14 | | | | |
| | | 21 | | | | |
| | | 22 | | | | |
| | | 24 | | | | |
| Объект 26 | ОТКЛ | 11 | | | | |
| | | 12 | | | | |
| | | 14 | | | | |
| | | 21 | | | | |
| | | 22 | | | | |
| | | 24 | | | | |
| Объект 27 | ВКЛ | 11 | | | | |
| | | 12 | | | | |
| | | 14 | | | | |
| | | 21 | | | | |
| | | 22 | | | | |
| | | 24 | | | | |
| Объект 27 | ОТКЛ | 11 | | | | |
| | | 12 | | | | |
| | | 14 | | | | |
| | | 21 | | | | |
| | | 22 | | | | |
| | | 24 | | | | |
| Объект 28 | ВКЛ | 11 | | | | |
| | | 12 | | | | |
| | | 14 | | | | |
| | | 21 | | | | |
| | | 22 | | | | |
| | | 24 | | | | |
| Объект 28 | ОТКЛ | 11 | | | | |
| | | 12 | | | | |
| | | 14 | | | | |
| | | 21 | | | | |
| | | 22 | | | | |
| | | 24 | | | | |

| | | | | | |
|------|---------|------|-------|-------|------|
| Изм. | Кол. л. | Лист | № док | Подп. | Дата |
| | | | | | |

НП206-64.32.32.Б.ТУ Э5

| | | |
|--------------|----------------|--------------|
| Ине. № подл. | Подпись и дата | Взам. инв. № |
| | | |

| Коман да | | Конт. | СИГНАЛ | Кабель / провод | Куда поступает |
|-----------|------|-------|--------|-----------------|----------------|
| Объект | Вид | | | | |
| Объект 29 | ВКЛ | 11 | | | |
| | | 12 | | | |
| | | 14 | | | |
| | | 21 | | | |
| | | 22 | | | |
| | | 24 | | | |
| Объект 29 | ОТКЛ | 11 | | | |
| | | 12 | | | |
| | | 14 | | | |
| | | 21 | | | |
| | | 22 | | | |
| | | 24 | | | |
| Объект 30 | ВКЛ | 11 | | | |
| | | 12 | | | |
| | | 14 | | | |
| | | 21 | | | |
| | | 22 | | | |
| | | 24 | | | |
| Объект 30 | ОТКЛ | 11 | | | |
| | | 12 | | | |
| | | 14 | | | |
| | | 21 | | | |
| | | 22 | | | |
| | | 24 | | | |
| Объект 31 | ВКЛ | 11 | | | |
| | | 12 | | | |
| | | 14 | | | |
| | | 21 | | | |
| | | 22 | | | |
| | | 24 | | | |
| Объект 31 | ОТКЛ | 11 | | | |
| | | 12 | | | |
| | | 14 | | | |
| | | 21 | | | |
| | | 22 | | | |
| | | 24 | | | |
| Объект 32 | ВКЛ | 11 | | | |
| | | 12 | | | |
| | | 14 | | | |
| | | 21 | | | |
| | | 22 | | | |
| | | 24 | | | |
| Объект 32 | ОТКЛ | 11 | | | |
| | | 12 | | | |
| | | 14 | | | |
| | | 21 | | | |
| | | 22 | | | |
| | | 24 | | | |

Блок реле ТУ БР8

| | | | | | |
|------|---------|------|------|-------|------|
| Изм. | Кол. л. | Лист | №док | Подп. | Дата |
| | | | | | |

НП206-64.32.32.Б.ТУ Э5